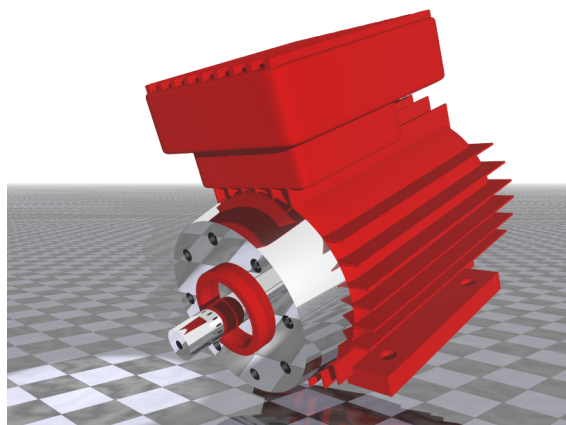


sumlex 4A M-Serie



Sondermodell sumlex 4AiX aus der Serie M

Vorzüge

- hohes Anlaufmoment
 - + 90% zu Einphasenmotor mit C^a
 - + 460% zu Einphasenmotor ohne C^b
- Leistungsfaktorkorrektur (LFK) bis 0,995
- Vektorregelung
- gleichmäßiges Anlaufmoment
- deutlich geringerer Anlaufstrom
- höhere Laufruhe
- Beschleunigungsrampe ⇒ Schonanlauf
- geringere Anlauferwärmung
- Drehzahlvorgabe
- Momentenvorgabe
- laufruhig über breites Drehzahlband
- Motorbetrieb auch >> 50 Hz
- einfache Drehrichtungsumkehr
- kein Motorschutz erforderlich
- Elektronik sicher im Klemmenkasten
- schnelle Verdrahtung: moderne Käfigklemmen statt Klemmbrett
- Energieeinsparung^c
- Schutzart bis IP 65

^amit Anlaufkondensator, BG80b

^bohne Anlaufkondensator, BG80b

^cim Vergleich zu Lösungen mit Einphasenmotor

Antriebe, die kraftvoll losdrehen ...

... und das schon am einphasigen Haushaltsnetz! Die Antriebe aus der sumlex-Serie sind das Ergebnis einer intelligenten Kombination eines robusten, anzugsstarken Dreiphasen-Asynchronmotors, gepaart mit einer leistungsfähigen und darauf sorgfältig abgestimmten Elektronik.

Hohe Anlaufströme waren gestern, Betriebs- und Anlaufkondensatoren fallen ersatzlos weg. Alle Motoren lassen sich, wenn gewünscht, in der Drehfrequenz einstellen. Sanfte Beschleunigungen schonen die Mechanik.

Antriebe, die die Kosten senken ...

... und auch noch Strom sparen, weil das verbesserte Anlaufmoment in vielen Fällen eine kleinere Baugröße ermöglicht. Oder einfach eingesparte Wartungskosten, wenn wieder einmal ein Betriebskondensator ausfällt.

Die Komplettbauweise mit modernen Käfigklemmen erspart Ihnen viel Zeit bei Montage und Verdrahtung. Und das alles in der Schutzart IP55 - bereits in der Standardvariante! Neu: integrierte Leistungsfaktorkorrektur (LFK) bis 0,995!

Vergleich

Baugröße	Nennleistung [kW]	M _{Anzug} [Nm] Einphasen	M _{Anzug} [Nm] sumlex >
M56a	0,09		1,05
M56b	0,135		1,38
M63a	0,185	0,63	2,08
M63b	0,25	0,96	2,70
M63c	0,37		4,00
M71a	0,37	0,95	3,75
M71b	0,55	1,19	4,94
M71c	0,75		9,75
M80a	0,75	2,14	7,59
M80b	1,10	2,10	12,27
M80c	1,50	3,07	17,24
M80d	1,85		22,61
M90Sa	1,50		15,50
M90La/Sb	1,85	4,10	16,74
M90Lb/La	2,20	5,74	21,52
M90Lb	3,00		34,00

Vergleich von Einphasenmotoren mit sumlex-Antrieben (2-polig)

Technische Daten | sumlex 4A | Serie M

Typen und Daten

Typ ^a	Motorleistung [kW]	Netzspannung [V]	Dimension BxHxL [mm]
M374A	0,25 und 0,37	200 ... 243, für $P_{Motor} = const.$	120x75x180
M554A	0,55		
M754A	0,75		140x85x210
M1104A	1,1		
M1504A	1,5		
M2204A	2,2		

^aHöhere Leistungen auf Anfrage

Allgemeine Eigenschaften

Schutzart	IP55, max. IP65, Berührungsschutz nach NEMA 250, Type 4			
Leistungsfaktorkorrektur	bis 0,995			
Entstörung nach EN61000-3-2/A14	erfüllt die Anforderungen nach Klasse A und B			
Betriebstemperaturbereich	-20°C ... +70°C, ausreichende Wärmeableitung ist sicherzustellen			
Schaltfrequenz	10kHz / 16kHz			
Drehfeldfrequenz	1 ... 120 Hz			
Zwischenkreisspannung	360 V (stabilisiert durch integriertes LFK-Modul)			
Standardfunktionen	Adaption der Motorparameter, Regelung der Zwischenkreisspannung, Anpassung 50/60 HZ-Motoren, integrierte Fehlerüberwachung, kundenspezifische Programmierung der Parameter, ...			
Ausstattung		BASIC	CAT I	CAT II
	Leistungsfaktorkorrektur (LFK)	•	•	•
	Temperaturüberwachung	•	•	•
	Überstromsensor	•	•	•
	Schalter und Poti		•	•
	RS232			•
	USB			•
	Ethernet			•
	CAN			•
	Weitbereichsversorgung			•
	Motortemperaturüberwachung			•
	ext. Lüftersteuerung			•
	Schutzart IP65			•
Regler	wahlweise Vektorregelung oder U/f-Skalarregelung ($\sim n$, $\sim n^2$)			
Eingänge / Ausgänge	gestaffelt nach Paketen BASIC, CAT I, CAT II			

Technische Änderungen vorbehalten

sumlex

Brahmsstraße 3a
D-91052 Erlangen, Germany
+49 (0) 9131-93 24 904
+49 (0) 9131-93 24 904 (Fax)
info@sumlex.de
www.sumlex.de



sumlex 4 M-Serie DE 15082006